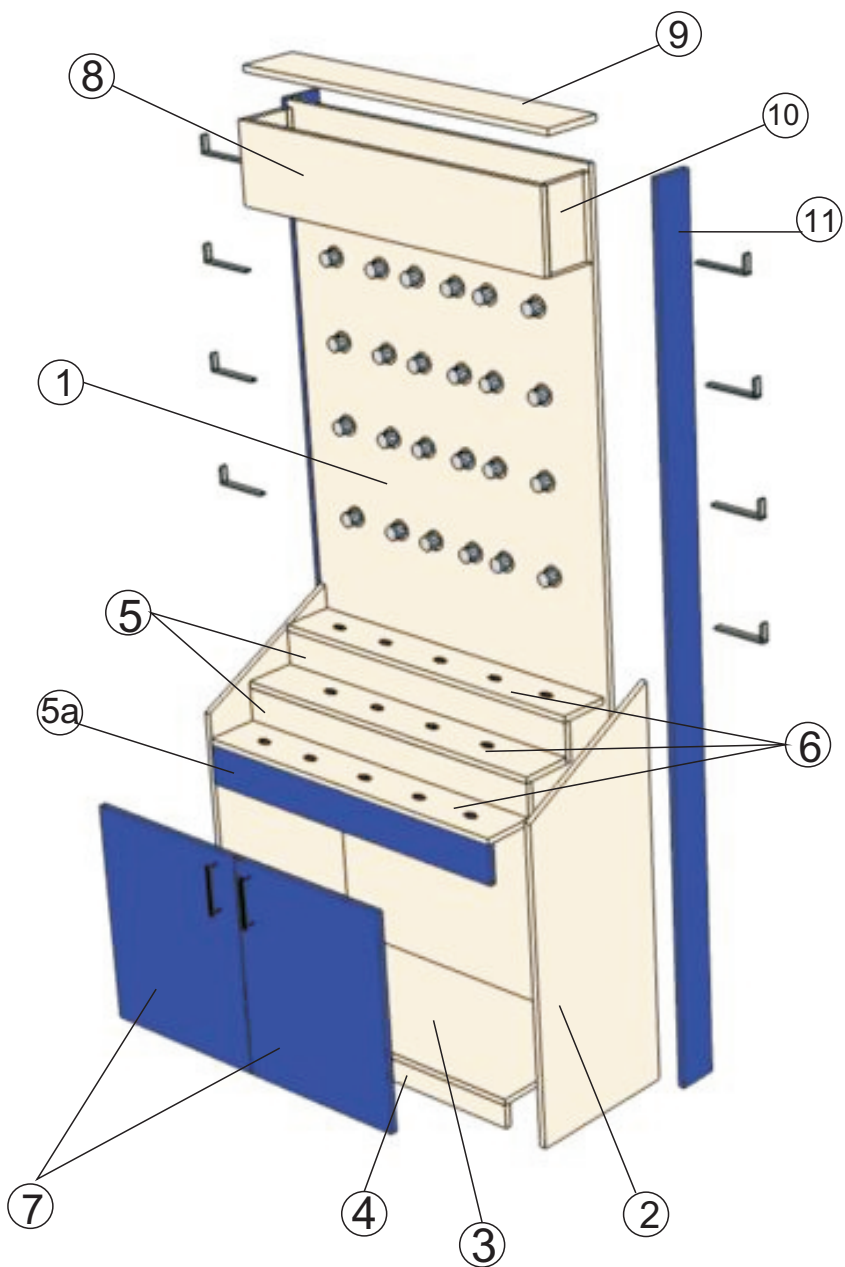


СТЕНД ДЕМОНСТРАЦИОННЫЙ



1.Задняя панель стенда 2100x870 – 1шт

2.Боковая панель 810x400 – 2шт

3.Нижняя горизонтальная панель 837x380 – 1шт

4.Нижняя декор планка стенда 837x50 – 1шт

5.Передняя декор планка 837x100 – 2шт

5a.Передняя декор планка(синий) 837x100 – 1шт

6.Горизонтальная полка с отверстиями под смесители 830x130 – 3шт

7.Дверцы(синий) 415x465 – 2шт

8.Передняя панель светового короба 870x200 – 1шт

9.Верхняя панель светового короба 837x167 – 1шт

10.Боковая планка светового короба 167x200 – 2шт

11.Боковая панель 2100x100 – 2шт

Порядок сборки:

Собираем по порядку детали №2,3,4,5,5a, затем детали 6 и 7. Собираем световой короб(детали 8,9,10). Затем прикручиваем получившиеся конструкции к детали №1, прикручиваем детали №11.

Фурнитура для стенда

1. Крепеж F35-24шт.
2. Светильник LED-1шт.
3. Евровинты 50*70 -40 шт.
4. Крючки 50*35-8 шт.
5. Саморез 3,5*16-92 шт.
6. Подпятник-4 шт.
7. Полкодержатель-6 шт.
8. Ручки-2шт.
9. Петля накладная-6шт.
10. Петля внутренняя-4шт.
11. Заглушки ваниль-20шт.
12. Заглушки синие-12шт.